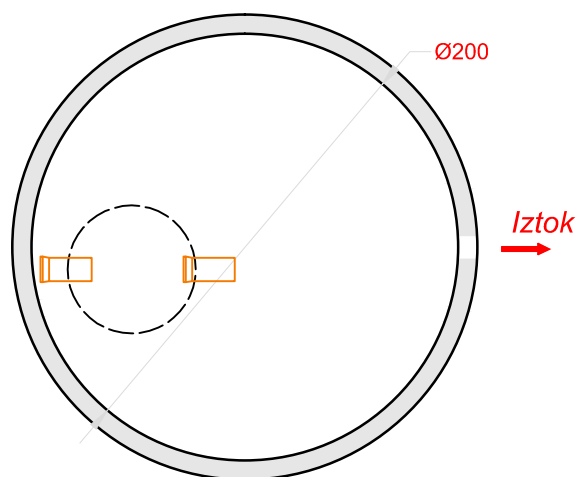
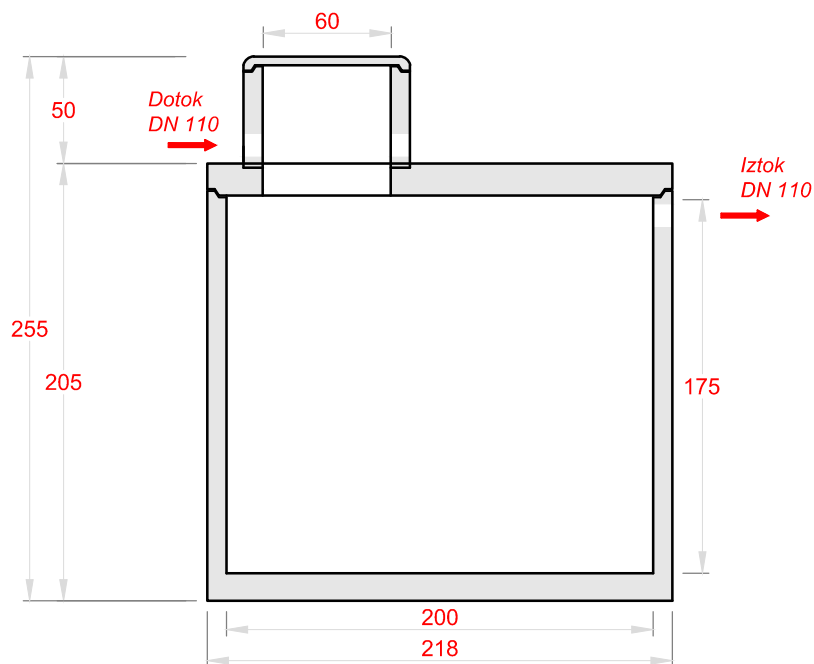




Tip zbiralnika: *Betonski zbiralnik za vodo TIMS DN 2,0m 5400 litrov*

Mere v centimetrih



Tehnični podatki:

Uporabni volumen:	5,4 m ³
Najtežji element:	3,6 ton
Skupna teža:	5,3 ton

Paziti!

1. Vgradne dimenzije
2. Utrjen dostop do gradbene jame
3. Upoštevati nivo dotočnih in odtočnih cevi
4. Izkop gr. jame širši 0,5m od rezervoarja !

Pridržujemo si pravico do tehničnih sprememb!